

Dell™ Inspiron™ 620 維修手冊

[技術概觀](#)

[開始操作之前](#)

[機箱蓋](#)

[記憶體模組](#)

[前蓋](#)

[插卡固定托架](#)

[PCI Express 卡](#)

[磁碟機](#)

[前 I/O 面板](#)

[電源按鈕總組](#)

[風扇](#)

[處理器](#)

[幣式電池](#)


[電源供應器](#)


[主機板](#)

[系統設定程式](#)

[更新 BIOS](#)

註、警示與警告

 **註：**「註」表示可以幫助您更有效地使用電腦的重要資訊。

 **警示：**「警示」表示有可能會損壞硬體或導致資料遺失，並告訴您如何避免發生此類問題。

 **警告：**「警告」表示有可能會導致財產損失、人身傷害甚至死亡。

本文件中的資訊如有變更，恕不另行通知。
© 2011 Dell Inc. 版權所有，翻印必究。

本文中使用的商標：Dell™、DELL 徽標和 Inspiron™ 是 Dell Inc. 的商標；Microsoft®、Windows® 和 Windows 開始按鈕徽標  是 Microsoft Corporation 在美國和/或其他國家/地區的商標或註冊商標。

未經 Dell Inc. 書面許可，嚴禁以任何形式複製這些資料。

法規型號：D11M 系列 法規類型：D11M001

2011 - 05 Rev. A00

[返回目錄頁](#)

開始操作之前

Dell™ Inspiron™ 620 維修手冊

- [技術規格](#)
- [建議的工具](#)
- [關閉電腦](#)
- [安全說明](#)

本手冊介紹卸下和安裝電腦元件的程序。除非另有說明，否則執行每個程序時均假定已滿足以下條件：

- 1 您已經執行[關閉電腦](#)和[安全說明](#)中的步驟。
- 1 您已閱讀電腦隨附的安全資訊。
- 1 以相反的順序執行卸下程序可以裝回元件或安裝元件 (如果是單獨購買的話)。

技術規格


若要獲得有關您電腦技術規格的資訊，請參閱 support.dell.com/manuals 上的[安裝指南](#)。


建議的工具

本文件中的說明可能需要以下工具：

- 1 小型平頭螺絲起子
- 1 小型十字槽螺絲起子
- 1 塑膠劃線器
- 1 support.dell.com 上提供的 BIOS 可執行更新程式


關閉電腦

 **警告：**為避免遺失資料，請在關閉電腦之前，儲存並關閉所有開啟的檔案，結束所有開啟的程式。


1. 儲存並關閉所有開啟的檔案，結束所有開啟的程式。
2. 若要關閉作業系統，請按一下 **開始** ，然後按一下 **關機**。
3. 確定電腦已關閉。關閉作業系統時，如果電腦未自動關閉，請按住電源按鈕，直至電腦關閉。


安全說明

請遵守以下安全規範，以避免電腦受到潛在的損壞，並確保您的人身安全。

 **警告：**拆裝電腦內部元件之前，請先閱讀電腦隨附的安全資訊。若要獲得其他安全性方面的最佳實踐資訊，請參閱 Regulatory Compliance (法規遵循) 首頁 (dell.com/regulatory_compliance)。


 **警告：**只有獲得認證的維修技術人員才可維修您的電腦。由未經 Dell 授權的維修所造成的損壞不在保固範圍之內。

 **警告：**拔下纜線時，請握住連接器或拉片將其拔出，而不要拉扯纜線。某些纜線的連接器帶有鎖定彈片；若要拔下此類纜線，請向內按壓鎖定彈片，然後再拔下纜線。在拔出連接器時，連接器的兩側應同時退出，以避免弄彎連接器插腳。此外，連接纜線之前，請確定兩個連接器的朝向正確並且對齊。


 **警告：**為避免損壞電腦，請在開始拆裝電腦內部元件之前，先執行下列步驟。

1. 確定工作表面平整乾淨，以防止刮傷電腦外殼。

2. 關閉電腦 (請參閱[關閉電腦](#)) 和連接的所有裝置。

 **警告：**若要拔下網路纜線，請先將纜線從電腦上拔下，然後再將其從網路裝置上拔下。

3. 從電腦上拔下所有電話線或網路纜線。
4. 從電源插座上拔下電腦及連接的所有裝置的電源線。
5. 從電腦上拔下連接的所有裝置的電源線。
6. 按壓記憶卡讀卡器中安裝的所有插卡，並從中退出插卡。
7. 按住電源按鈕，以導去主機板上的剩餘電量。

 **警告：**在碰觸電腦內部的任何元件之前，請先碰觸未上漆的金屬表面 (例如電腦背面的金屬)，以導去身上的靜電。作業過程中，應經常碰觸未上漆的金屬表面，以導去可能損壞內部元件的靜電。

[返回目錄頁](#)

[返回目錄頁](#)

前蓋

Dell™ Inspiron™ 620 維修手冊

- [卸下前蓋](#)
- [裝回前蓋](#)

警告： 拆裝電腦內部元件之前，請先閱讀電腦隨附的安全資訊。若要獲得其他安全性方面的最佳實踐資訊，請參閱 Regulatory Compliance (法規遵循) 首頁 (dell.com/regulatory_compliance)。

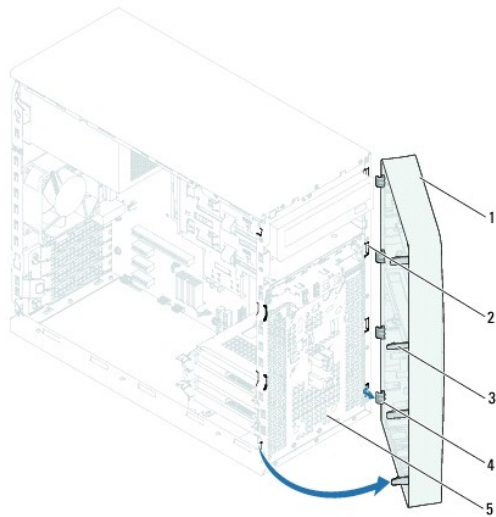
警告： 為防止觸電，在卸下機箱蓋之前，請務必從電源插座中拔下電腦電源線。

警告： 請勿在卸下任何護蓋 (包括機箱蓋、前蓋、填塞托架、前面板插件等) 的情況下操作電腦。

警告： 只有獲得認證的維修技術人員才可維修您的電腦。由未經 Dell 授權的維修所造成的損壞不在保固範圍之內。

卸下前蓋

1. 按照[開始操作之前](#)中的說明進行操作。
2. 卸下機箱蓋 (請參閱[卸下機箱蓋](#))。
3. 將電腦垂直放置。
4. 按順序抓住並釋放前蓋彈片 (一次從前面板向外移一個彈片)。
5. 旋轉前蓋並將其從電腦正面拉出，以從前面板插槽中釋放前蓋筍位。

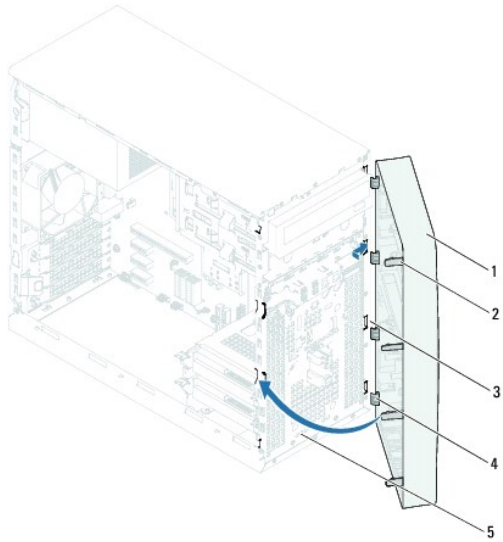


1	前蓋	2	前面板插槽 (4 個)
3	前蓋彈片 (4 個)	4	前蓋筍位 (4 個)
5	前面板		

6. 將前蓋置於一側安全的位置。

裝回前蓋

1. 按照[開始操作之前](#)中的說明進行操作。
2. 將前蓋箱位與前面板插槽對齊，並將箱位插入插槽中。
3. 朝電腦的方向旋轉前蓋，直至前蓋彈片卡入到位。



1	前蓋	2	前蓋彈片 (4 個)
3	前面板插槽 (4 個)	4	前蓋箱位 (4 個)
5	前面板		

4. 裝回機箱蓋 (請參閱[裝回機箱蓋](#))。

[返回目錄頁](#)

[返回目錄頁](#)

更新 BIOS

Dell™ Inspiron™ 620 維修手冊

當有更新可用或更換主機板時，可能需要更新 BIOS。若要更新 BIOS，請：

1. 開啟電腦。
2. 移至 support.dell.com/support/downloads。
3. 找到適合您電腦的 BIOS 更新檔。


 **註：**您電腦的服務標籤位於電腦頂部的標籤上。

如果您已找到電腦的服務標籤，請：

- a. 按一下 **Enter a Tag (輸入標籤)**。
- b. 在 **Enter a service tag (輸入服務標籤)** 欄位中輸入您電腦的服務標籤，按一下 **Go (前往)**，然後繼續執行 [步驟 4](#)。

如果您未找到電腦的服務標籤，請：

- a. 按一下 **Select Model (選擇型號)**。
- b. 在 **Select Your Product Family (選擇您的產品系列)** 清單中，選擇產品類型。
- c. 在 **Select Your Product Line (選擇您的產品線)** 清單中，選擇產品品牌。
- d. 在 **Select Your Product Model (選擇您的產品型號)** 清單中，選擇產品型號。

 **註：**如果您選擇了不同的型號，想要重新開始，請按一下選單右上方的 **Start Over (重新開始)**。

- e. 按一下 **Confirm (確認)**。
4. 螢幕上會顯示結果清單。按一下 **BIOS**。
 5. 按一下 **Download Now (立即下載)** 以下載最新的 BIOS 檔案。螢幕上會顯示 **檔案下載** 視窗。
 6. 按一下 **儲存** 將檔案儲存在您的桌面上。會將檔案下載至您的桌面。
 7. 如果螢幕上顯示 **下載完成** 視窗，請按一下 **關閉**。桌面上將出現一個與下載的 BIOS 更新檔案同名的檔案圖示。
 8. 連按兩下桌面上的該檔案圖示，並按照螢幕上顯示的程序進行操作。

[返回目錄頁](#)

[返回目錄頁](#)

PCI Express 卡

Dell™ Inspiron™ 620 維修手冊

- [卸下 PCI Express 卡](#)
- [裝回 PCI Express 卡](#)
- [在卸下或安裝 PCI Express 卡後組裝電腦](#)

警告： 拆裝電腦內部元件之前，請先閱讀電腦隨附的安全資訊。若要獲得其他安全性方面的最佳實踐資訊，請參閱 Regulatory Compliance (法規遵循) 首頁 (dell.com/regulatory_compliance)。

警告： 為防止觸電，在卸下機箱蓋之前，請務必從電源插座中拔下電腦電源線。

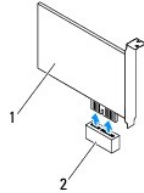
警告： 請勿在卸下任何護蓋 (包括機箱蓋、前蓋、填塞托架、前面板插件等) 的情況下操作電腦。

警告： 只有獲得認證的維修技術人員才可維修您的電腦。由未經 Dell 授權的維修所造成的損壞不在保固範圍之內。

卸下 PCI Express 卡

1. 按照 [開始操作之前](#) 中的說明進行操作。
2. 卸下機箱蓋 (請參閱 [卸下機箱蓋](#))。
3. 卸下插卡固定托架 (請參閱 [卸下插卡固定托架](#))。
4. 拔下連接至插卡的所有纜線 (如果有)。
5. 從插卡插槽中卸下 PCI Express 卡：

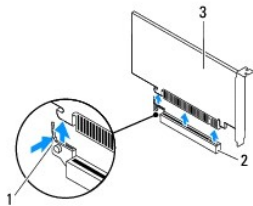
PCI Express x1 卡 — 握住插卡的頂端邊角，將其從連接器中取出。



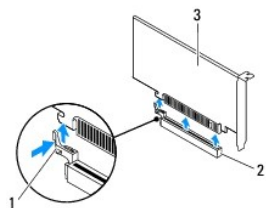
1	PCI Express x1 卡	2	PCI Express x1 卡插槽
---	------------------	---	--------------------

PCI Express x16 卡 — PCI Express x16 卡插槽上的固定彈片可能會隨電腦型號的不同而不同。根據 PCI Express x16 卡插槽上固定彈片的類型，執行以下其中一項作業。

1. 向側面推動固定彈片，並握住插卡的頂端邊角，然後將其從連接器中取出。

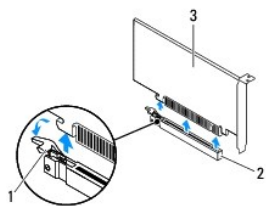


1	固定彈片	2	PCI Express x16 卡插槽
3	PCI Express x16 卡		

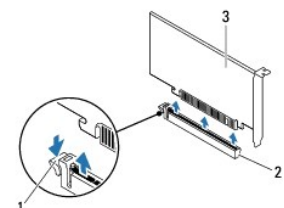


1	固定彈片	2	PCI Express x16 卡插槽
3	PCI Express x16 卡		

- 1 向下按壓固定彈片，並握住插卡的頂端邊角，然後將其從連接器中取出。




1	固定彈片	2	PCI Express x16 卡插槽
3	PCI Express x16 卡		



1	固定彈片	2	PCI Express x16 卡插槽
3	PCI Express x16 卡		

6. 如果您要永久地卸下插卡，請在空置的插卡插槽開口中安裝一個填塞托架。

 **註：**您有必要在空置的插卡插槽開口中安裝填塞托架，以維持電腦的 FCC 認證。此外，托架還可避免灰塵和污垢進入您的電腦。

裝回 PCI Express 卡

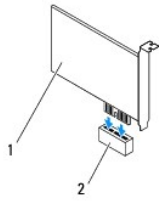
1. 按照[開始操作之前](#)中的說明進行操作。

2. 準備好要安裝的插卡。

請參閱插卡隨附的說明文件，以獲得有關組態插卡、完成內部連接或為電腦自訂插卡的資訊。

3. 將 PCI Express 卡連接至插卡插槽：

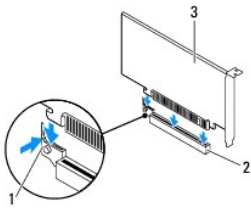
PCI Express x1 卡 — 將 PCI Express 卡置於主機板上的插槽中，並穩固地向下按壓。確保 PCI Express 卡完全安插在插槽內。



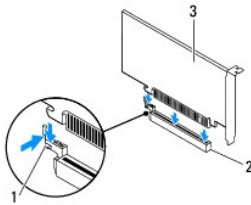
1	PCI Express x1 卡	2	PCI Express x1 卡插槽
---	------------------	---	--------------------

PCI Express x16 卡 — PCI Express x16 卡插槽上的固定彈片可能會隨電腦型號的不同而不同。根據 PCI Express x16 卡插槽上固定彈片的類型，執行以下其中一項作業。

- 1 向側面推動固定彈片，並將 PCI Express 卡置於主機板上的插槽中，然後穩固地向下按壓。確保 PCI Express 卡完全安插在插槽內。

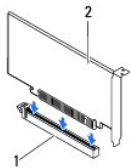


1	固定彈片	2	PCI Express x16 卡插槽
3	PCI Express x16 卡		

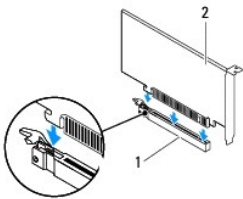


1	固定彈片	2	PCI Express x16 卡插槽
3	PCI Express x16 卡		

- 1 將 PCI Express 卡置於主機板上的插槽中，並穩固地向下按壓。確保 PCI Express 卡完全安插在插槽內。



1	PCI Express x16 卡插槽	2	PCI Express x16 卡
---	---------------------	---	-------------------



1 | PCI Express x16 卡插槽 | 2 | PCI Express x16 卡

4. 裝回插卡固定托架 (請參閱[裝回插卡固定托架](#))。
5. 連接所有應與插卡連接的纜線。

請參閱插卡隨附的說明文件，以獲得有關插卡纜線連接的資訊。

警告：請勿將插卡纜線佈置在插卡上或插卡後。將纜線佈置在插卡上會使機箱蓋無法蓋好，或導致設備損壞。

6. 裝回機箱蓋 (請參閱[裝回機箱蓋](#))。
7. 將電腦和裝置重新連接至電源插座，然後將其開啟。
8. 若要完成安裝，請參閱[在卸下或安裝 PCI Express 卡後組態電腦](#)。

在卸下或安裝 PCI Express 卡後組態電腦

註：若要獲得有關外接式連接器位置的資訊，請參閱[安裝指南](#)。若要獲得有關安裝插卡的驅動程式和軟體的資訊，請參閱插卡隨附的說明文件。

	已安裝	已卸下
音效卡	<ol style="list-style-type: none"> 1. 進入系統設定程式 (請參閱系統設定程式)。 2. 移往 Onboard Audio Controller (機載音效控制器)，然後將設定變更為 Disabled (已停用)。 3. 將外接式音效裝置連接至音效卡的連接器。 	<ol style="list-style-type: none"> 1. 進入系統設定程式 (請參閱系統設定程式)。 2. 移往 Onboard Audio Controller (機載音效控制器)，然後將設定變更為 Enabled (已啟用)。 3. 將外接式音效裝置連接至電腦的背面板連接器。
網路卡	<ol style="list-style-type: none"> 1. 進入系統設定程式 (請參閱系統設定程式)。 2. 移往 Onboard LAN Controller (機載 LAN 控制器)，然後將設定變更為 Disabled (已停用)。 3. 將網路纜線連接至網路卡的連接器。 	<ol style="list-style-type: none"> 1. 進入系統設定程式 (請參閱系統設定程式)。 2. 移往 Onboard LAN Controller (機載 LAN 控制器)，然後將設定變更為 Enabled (已啟用)。 3. 將網路纜線連接至內建網路連接器。

[返回目錄頁](#)

[返回目錄頁](#)

插卡固定托架

Dell™ Inspiron™ 620 維修手冊

- [卸下插卡固定托架](#)
- [裝回插卡固定托架](#)

警告：拆裝電腦內部元件之前，請先閱讀電腦隨附的安全資訊。若要獲得其他安全性方面的最佳實踐資訊，請參閱 Regulatory Compliance (法規遵循) 首頁 (dell.com/regulatory_compliance)。

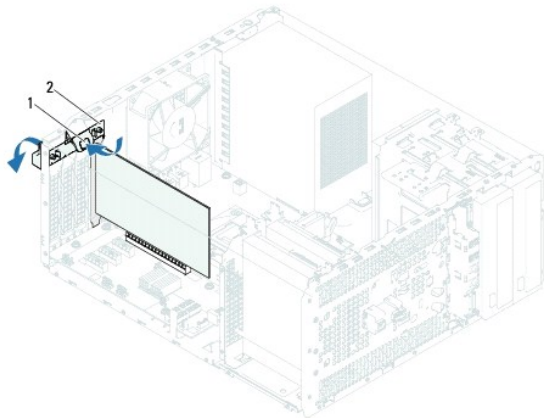
警告：為防止觸電，在卸下機箱蓋之前，請務必從電源插座中拔下電腦電源線。

警告：請勿在卸下任何護蓋 (包括機箱蓋、前蓋、填塞托架、前面板插件等) 的情況下操作電腦。

警告：只有獲得認證的維修技術人員才可維修您的電腦。由未經 Dell 授權的維修所造成的損壞不在保固範圍之內。

卸下插卡固定托架

1. 按照[開始操作之前](#)中的說明進行操作。
2. 卸下機箱蓋 (請參閱[卸下機箱蓋](#))。
3. 推動釋放彈片，以從機箱中釋放插卡固定托架。



1 釋放彈片 2 插卡固定托架

裝回插卡固定托架

1. 按照[開始操作之前](#)中的說明進行操作。
2. 朝電腦的方向旋轉並推動插卡固定托架，直至其卡入到位。
3. 裝回機箱蓋 (請參閱[裝回機箱蓋](#))。

[返回目錄頁](#)

[返回目錄頁](#)

幣式電池

Dell™ Inspiron™ 620 維修手冊

- [取出幣式電池](#)
- [裝回幣式電池](#)

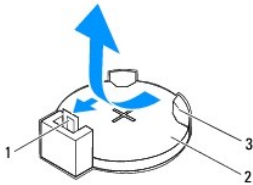
- ⚠ **警告：**拆裝電腦內部元件之前，請先閱讀電腦隨附的安全資訊。若要獲得其他安全性方面的最佳實踐資訊，請參閱 Regulatory Compliance (法規遵循) 首頁 (dell.com/regulatory_compliance)。
- ⚠ **警告：**如果新電池安裝不正確，可能會發生爆炸。請僅使用相同電池或製造廠商推薦的同類型電池來更換原有的電池。請依照製造廠商的說明來丟棄用過的電池。
- ⚠ **警告：**為防止觸電，在卸下機箱蓋之前，請務必從電源插座中拔下電腦電源線。
- ⚠ **警告：**請勿在卸下任何護蓋 (包括機箱蓋、前蓋、填塞托架、前面板插件等) 的情況下操作電腦。
- ⚠ **警告：**只有獲得認證的維修技術人員才可維修您的電腦。由未經 Dell 授權的維修所造成的損壞不在保固範圍之內。

取出幣式電池

1. 記錄系統設定程式中的所有螢幕資訊 (請參閱 [系統設定程式](#))，以便在安裝新幣式電池後可以恢復正確的設定。
2. 按照 [開始操作之前](#) 中的說明進行操作。
3. 卸下機箱蓋 (請參閱 [卸下機箱蓋](#))。
4. 找到主機板上的電池槽 (請參閱 [主機板元件](#))。

- ⚠ **警告：**如果您用鈍器將電池從電池槽中撬出，請小心不要碰觸主機板。在您嘗試撬出電池之前，請確保該鈍器已插入電池與電池槽之間的空隙。否則，您可能會燒壞電池槽或損壞主機板上的電路，進而導致主機板損壞。

5. 按壓電池釋放拉桿以取出幣式電池。

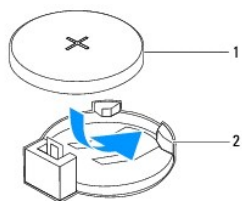


1	電池釋放拉桿	2	幣式電池
3	電池槽		

6. 將電池置於一側安全的位置。

裝回幣式電池

1. 按照 [開始操作之前](#) 中的說明進行操作。
2. 將新的幣式電池 (CR2032) 插入電池槽中 (標有「+」的一面朝上)，然後將幣式電池按入到位。



1 幣式電池 2 電池槽

3. 裝回機箱蓋 (請參閱[裝回機箱蓋](#))。
4. 將電腦和裝置連接至電源插座，然後將它們開啟。
5. 進入系統設定程式 (請參閱[系統設定程式](#))，並恢復您在[步驟 1](#) 中記錄的設定。

[返回目錄頁](#)

[返回目錄頁](#)

機箱蓋

Dell™ Inspiron™ 620 維修手冊

- [卸下機箱蓋](#)
- [裝回機箱蓋](#)

警告：拆裝電腦內部元件之前，請先閱讀電腦隨附的安全資訊。若要獲得其他安全性方面的最佳實踐資訊，請參閱 Regulatory Compliance (法規遵循) 首頁 (dell.com/regulatory_compliance)。

警告：為防止觸電、被旋轉的扇葉割傷或其他意外傷害發生，在卸下護蓋之前，請務必從電源插座上拔下電腦的電源線。

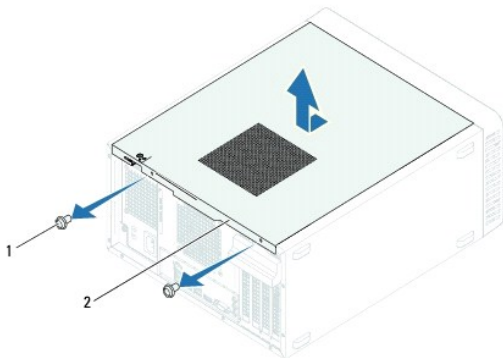
警告：請勿在卸下任何護蓋 (包括機箱蓋、前蓋、填塞托架、前面板插件等) 的情況下操作電腦。

警告：只有獲得認證的維修技術人員才可維修您的電腦。由未經 Dell 授權的維修所造成的損壞不在保固範圍之內。

警告：確保桌面至少還有 30 cm (1 ft.) 的空間，以容納已卸下機箱蓋的電腦。

卸下機箱蓋

1. 按照[開始操作之前](#)中的說明進行操作。
2. 將電腦側面朝下放置，使機箱蓋朝上。
3. 使用螺絲起子，卸下將機箱蓋固定在機箱上的兩顆螺絲。
4. 從電腦正面滑出機箱蓋，以釋放機箱蓋。
5. 提起機箱蓋並將其置於一側安全的位置。

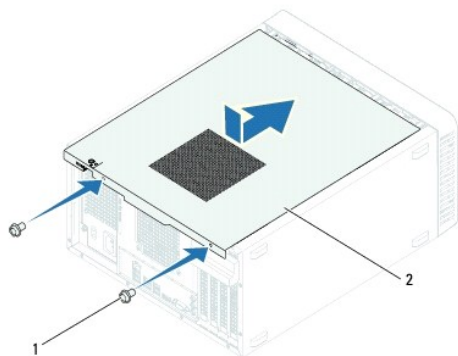


1	螺絲 (2 顆)	2	機箱蓋
---	----------	---	-----

裝回機箱蓋

1. 按照[開始操作之前](#)中的說明進行操作。
2. 連接並整理好所有纜線。
3. 確保未將工具或多餘的零件遺留在電腦內部。
4. 將機箱蓋底部的彈片與機箱邊緣上的插槽對齊。
5. 向下按壓機箱蓋，並朝著電腦正面滑動機箱蓋。

6. 使用螺絲起子，裝回將機箱蓋固定在機箱上的兩顆螺絲。



1	螺絲 (2 顆)	2	機箱蓋
---	----------	---	-----

7. 將電腦垂直放置。

[返回目錄頁](#)

[返回目錄頁](#)

處理器

Dell™ Inspiron™ 620 維修手冊

- [卸下處理器](#)
- [裝回處理器](#)

- ⚠ **警告：** 拆裝電腦內部元件之前，請先閱讀電腦隨附的安全資訊。若要獲得其他安全性方面的最佳實踐資訊，請參閱 Regulatory Compliance (法規遵循) 首頁 (dell.com/regulatory_compliance)。
- ⚠ **警告：** 為防止觸電，在卸下機箱蓋之前，請務必從電源插座中拔下電腦電源線。
- ⚠ **警告：** 請勿在卸下任何護蓋 (包括機箱蓋、前蓋、填塞托架、前面板插件等) 的情況下操作設備。
- ⚠ **警告：** 只有獲得認證的維修技術人員才可維修您的電腦。由未經 Dell 授權的維修所造成的損壞不在保固範圍之內。
- ⚠ **警告：** 除非您對卸下和裝回硬體非常熟悉，否則請勿執行以下步驟。錯誤地執行這些步驟可能會損壞您的主機板。若要獲得技術服務資訊，請參閱安裝指南。

卸下處理器

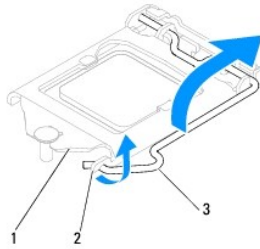
1. 按照[開始操作之前](#)中的說明進行操作。
2. 卸下機箱蓋 (請參閱[卸下機箱蓋](#))。

⚠ **警告：** 雖然具有塑膠保護層，但是散熱器組件在正常作業時仍可能會很熱。在您碰觸散熱器組件之前，請確保留出足夠的時間使其冷卻。

3. 卸下處理器風扇和散熱器組件 (請參閱[卸下處理器風扇和散熱器組件](#))。

📌 **註：** 除非新處理器需要新的散熱器，否則請在更換處理器後，仍舊使用原來的散熱器組件。

4. 向下按壓釋放拉桿並將其向外拉動，以將其從固定彈片中釋放。
5. 完全展開釋放拉桿，以打開處理器護蓋。

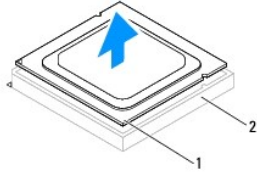


1	處理器護蓋	2	彈片	3	釋放拉桿
---	-------	---	----	---	------

⚠ **警告：** 卸下處理器時，請勿碰觸插槽內的任何插腳，或將任何物件掉落在插槽內的插腳上。

6. 輕輕提起處理器並將其從插槽中卸下。

使釋放拉桿在釋放位置展開，以便在插槽中安裝新的處理器。



1	處理器	2	插槽
---	-----	---	----

裝回處理器

△ **警告：**請碰觸電腦背面未上漆的金屬表面，以導去身上的靜電。

△ **警告：**裝回處理器時，請勿碰觸插槽內的任何插腳，或將任何物件掉落在插槽內的插腳上。

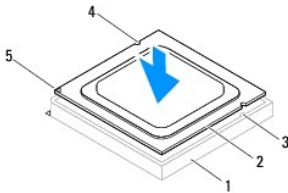
1. 按照[開始操作之前](#)中的說明進行操作。
2. 打開新處理器的包裝 (請小心不要碰觸處理器的底部)。

△ **警告：**您必須將處理器正確地放入插槽，以免在開啟電腦時永久性地損壞處理器和電腦。

3. 如果插槽上的釋放拉桿沒有完全展開，請將其移到該位置。
4. 使處理器上的定位槽口對準插槽上的定位彈片。
5. 將處理器的插腳 1 邊角與插槽的插腳 1 邊角對齊。

△ **警告：**為避免造成損壞，請確保處理器已與插槽正確對齊，並且在安裝處理器時請勿過度用力。

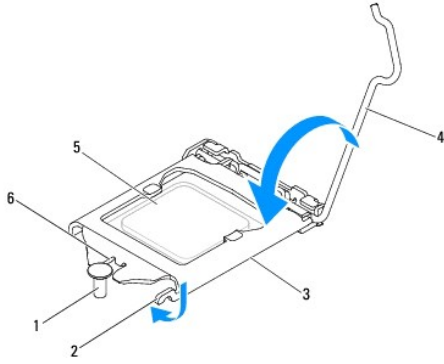
將處理器輕輕放入插槽，並確保其被正確放置。



1	插槽	2	處理器	3	定位彈片 (2 個)
4	定位槽口 (2 個)	5	處理器插腳 1 指示符		

△ **警告：**確保處理器護蓋槽口位於定位導柱下方。

6. 處理器完全安插在插槽內後，即闔上處理器蓋。
7. 向下轉動釋放拉桿，並將其置於處理器護蓋彈片下方。



1	定位導柱	2	彈片	3	處理器護蓋
4	釋放拉桿	5	處理器	6	處理器護蓋槽口

8. 清潔散熱器底部的熱脂。

△ 警告：請確定塗上新的熱脂。新的熱脂對確保充分的熱黏合很重要，這是實現最佳處理器作業所必需的。

9. 將新的熱脂塗在處理器的頂部。

10. 裝回處理器風扇和散熱器組件 (請參閱[裝回處理器風扇和散熱器組件](#))。

△ 警告：請確定處理器風扇和散熱器組件已正確牢固安裝。

11. 裝回機箱蓋 (請參閱[裝回機箱蓋](#))。

12. 將電腦和裝置連接至電源插座，然後將它們開啟。

[返回目錄頁](#)

[返回目錄頁](#)

磁碟機

Dell™ Inspiron™ 620 維修手冊

- [硬碟機](#)
- [光碟機](#)

- ⚠ **警告：** 拆裝電腦內部元件之前，請先閱讀電腦隨附的安全資訊。若要獲得其他安全性方面的最佳實踐資訊，請參閱 Regulatory Compliance (法規遵循) 首頁 (dell.com/regulatory_compliance)。
- ⚠ **警告：** 為防止觸電，在卸下機箱蓋之前，請務必從電源插座中拔下電腦電源線。
- ⚠ **警告：** 請勿在卸下任何護蓋 (包括機箱蓋、前蓋、填塞托架、前面板插件等) 的情況下操作電腦。
- ⚠ **警告：** 只有獲得認證的維修技術人員才可維修您的電腦。由未經 Dell 授權的維修所造成的損壞不在保固範圍之內。

硬碟機

卸下硬碟機

- ⚠ **警告：** 如果您要更換硬碟機，而硬碟機內有您要保留的資料，請務必在開始執行此程序之前備份檔案。

1. 按照[開始操作之前](#)中的說明進行操作。
2. 卸下機箱蓋 (請參閱[卸下機箱蓋](#))。
3. 如果您要卸下主硬碟機，請從主硬碟機上拔下電源線和資料纜線。
4. 如果您要卸下次硬碟機，請：
 - a. 從主硬碟機和次硬碟機上拔下電源線。
 - b. 從次硬碟機上拔下資料纜線。

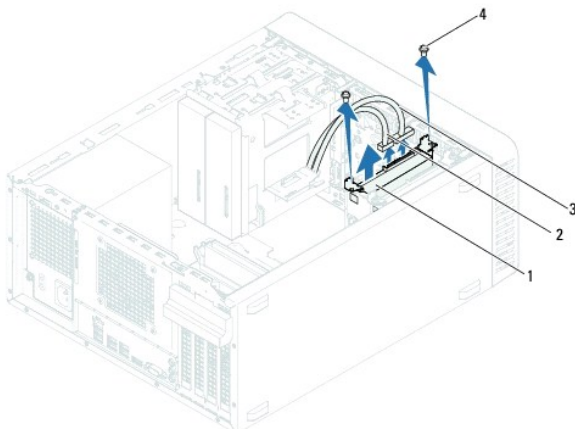
- 📌 **註：** 如果您不打算現在裝回硬碟機，請從主機板連接器上拔下資料纜線的另一端，並將其放在一邊。您可以稍後使用該資料纜線安裝硬碟機。

5. 卸下將硬碟機組件固定在磁碟機面板上的兩顆螺絲。

- ⚠ **警告：** 在卸下或裝回硬碟機時，請確保不要刮傷硬碟機的電路板。

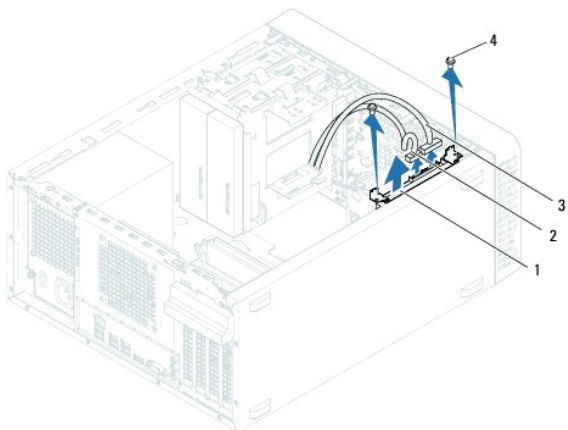
6. 提起硬碟機組件，使其脫離電腦。

主硬碟機



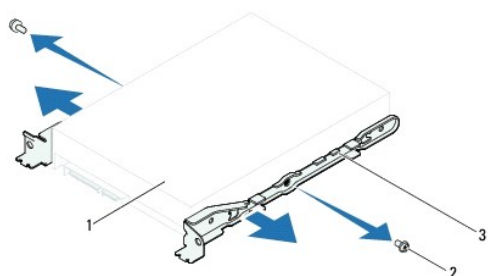
1	主硬碟機組件	2	資料纜線
3	電源線	4	螺絲 (2 顆)

次硬碟機



1	次硬碟機組件	2	資料纜線
3	電源線	4	螺絲 (2 顆)

- 卸下將硬碟機托架固定在硬碟機上的兩顆螺絲 (每側一顆)。
- 從硬碟機上卸下硬碟機托架。



1	硬碟機	2	螺絲 (2 顆)
3	硬碟機托架		

- 如果卸下硬碟機變更了磁碟機組態，請確保在系統設定程式中反映出這些變更 (請參閱[系統設定程式](#))。

裝回硬碟機

- 按照[開始操作之前](#)中的說明進行操作。
- 請查看硬碟機隨附的說明文件，以確認該硬碟機的組態適合您的電腦。
- 將硬碟機托架放置到位。
- 裝回將硬碟機托架固定在硬碟機上的兩顆螺絲 (每側一顆)。
- 將硬碟機組件滑入硬碟機支架。
- 裝回將硬碟機組件固定在磁碟機面板上的兩顆螺絲。

7. 如果您要裝回主硬碟機，請將電源線和資料纜線連接至主硬碟機。
8. 如果您要裝回次硬碟機，請：
 - a. 將電源線連接至主硬碟機和次硬碟機。
 - b. 將資料纜線連接至次硬碟機。
9. 裝回機箱蓋 (請參閱[裝回機箱蓋](#))。
10. 將電腦和裝置連接至電源插座，然後將它們開啟。
11. 請參閱硬碟機隨附的說明文件，以獲得有關安裝硬碟機作業所需所有軟體的說明。
12. 請查看系統設定程式以瞭解磁碟機組態變更 (請參閱[系統設定程式](#))。

光碟機

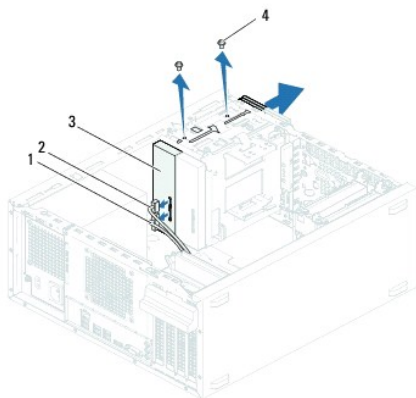
卸下光碟機

1. 按照[開始操作之前](#)中的說明進行操作。
2. 卸下機箱蓋 (請參閱[卸下機箱蓋](#))。
3. 卸下前蓋 (請參閱[卸下前蓋](#))。
4. 如果您要卸下主光碟機，請從主光碟機上拔下電源線和資料纜線。
5. 如果您要卸下次光碟機，請：
 - a. 從主光碟機和次光碟機上拔下電源線。
 - b. 從次光碟機上拔下資料纜線。

 **註：**如果您不打算現在裝回光碟機，請從主機板連接器上拔下資料纜線的另一端，並將其放在一邊。您稍後可以使用該資料纜線安裝光碟機。

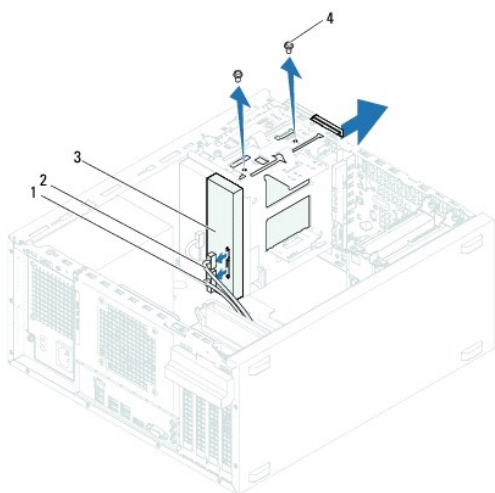
6. 卸下將光碟機固定在機箱上的兩顆螺絲。
7. 推動光碟機，並將其從電腦正面滑出。

主光碟機



1	電源線	2	資料纜線
3	主光碟機	4	螺絲 (2 顆)

次光碟機

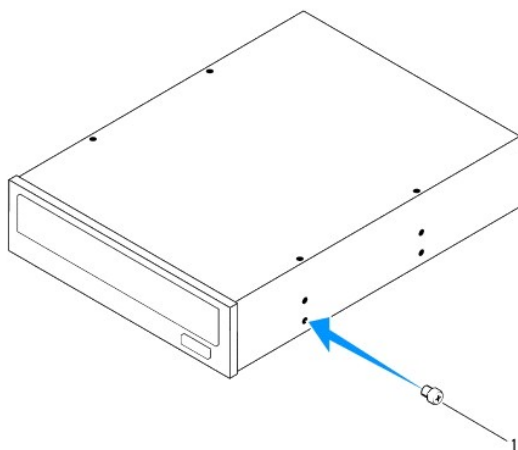


1	電源線	2	資料纜線
3	次光碟機	4	螺絲 (2 顆)

8. 將光碟機置於一側安全的位置。

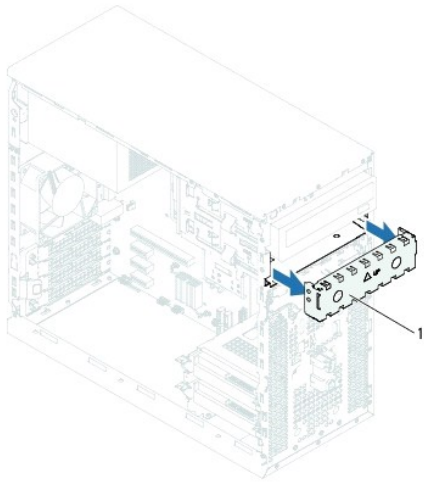
裝回光碟機

1. 按照[開始操作之前](#)中的說明進行操作。
2. 卸下舊光碟機的螺絲並將其裝入新的光碟機。



1	螺絲
---	----

3. 若要安裝次光碟機，請從機箱中拉出可拆除金屬板。



1 可拆除金屬板

4. 將光碟機從電腦正面輕輕地滑入光碟機支架。
5. 將光碟機上的螺絲孔與機箱上的螺絲孔對齊。
6. 裝回將光碟機固定在機箱上的兩顆螺絲。
7. 如果您要裝回主光碟機，請將電源線和資料纜線連接至主光碟機。
8. 如果您要裝回次光碟機，請：
 - a. 將電源線連接至主光碟機和次光碟機。
 - b. 將資料纜線連接至次光碟機。
9. 裝回前蓋 (請參閱[裝回前蓋](#))。
10. 裝回機箱蓋 (請參閱[裝回機箱蓋](#))。
11. 將電腦和裝置連接至電源插座，然後將它們開啟。
12. 請參閱磁碟機隨附的說明文件，以獲得有關安裝磁碟機作業所需軟體的說明。
13. 請查看系統設定程式以瞭解磁碟機組態變更 (請參閱[系統設定程式](#))。

[返回目錄頁](#)

[返回目錄頁](#)

風扇

Dell™ Inspiron™ 620 維修手冊

- [機箱風扇](#)
- [處理器風扇和散熱器組件](#)

警告： 拆裝電腦內部元件之前，請先閱讀電腦隨附的安全資訊。若要獲得其他安全性方面的最佳實踐資訊，請參閱 Regulatory Compliance (法規遵循) 首頁 (dell.com/regulatory_compliance)。

警告： 為防止觸電，在卸下機箱蓋之前，請務必從電源插座中拔下電腦電源線。

警告： 請勿在卸下任何護蓋 (包括機箱蓋、前蓋、填塞托架、前面板插件等) 的情況下操作電腦。

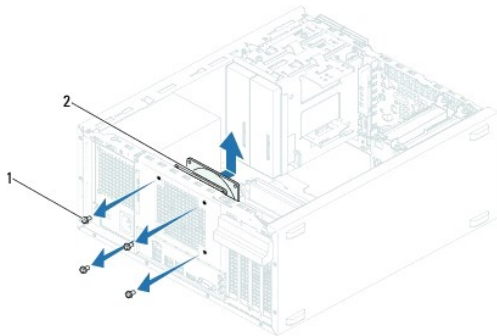
警告： 只有獲得認證的維修技術人員才可維修您的電腦。由未經 Dell 授權的維修所造成的損壞不在保固範圍之內。

機箱風扇

卸下機箱風扇

警告： 卸下機箱風扇時，請勿碰觸扇葉，這樣做可能會損壞風扇。

1. 按照 [開始操作之前](#) 中的說明進行操作。
2. 卸下機箱蓋 (請參閱 [卸下機箱蓋](#))。
3. 從主機板連接器 FAN_SYS1 上拔下機箱風扇纜線 (請參閱 [主機板元件](#))。
4. 卸下將機箱風扇固定在機箱上的四顆螺絲。
5. 如圖所示，滑動機箱風扇，並從電腦中提起機箱風扇。



1	螺絲 (4 顆)	2	機箱風扇
---	----------	---	------

裝回機箱風扇

1. 按照 [開始操作之前](#) 中的說明進行操作。
2. 將機箱風扇上的螺絲孔與機箱上的螺絲孔對齊。

3. 裝回將機箱風扇固定在機箱上的四顆螺絲。
4. 將機箱風扇纜線連接至主機板連接器 FAN_SYS1 (請參閱[主機板元件](#))。
5. 裝回機箱蓋 (請參閱[裝回機箱蓋](#))。

處理器風扇和散熱器組件

警告：雖然具有塑膠保護層，但是處理器風扇和散熱器組件在正常作業時仍可能會很熱。在您碰觸處理器風扇和散熱器組件之前，請確保保留出足夠的時間使其冷卻。

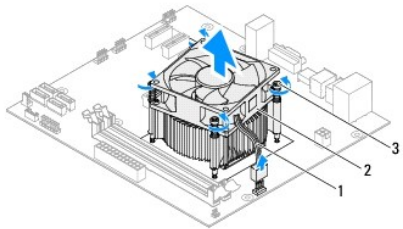
警告：處理器風扇和散熱器組件是一個整體裝置。請勿嘗試單獨卸下風扇。

卸下處理器風扇和散熱器組件

1. 按照[開始操作之前](#)中的說明進行操作。
2. 卸下機箱蓋 (請參閱[卸下機箱蓋](#))。
3. 從主機板連接器 FAN_CPU 上拔下處理器風扇纜線 (請參閱[主機板元件](#))。
4. 使用平頭螺絲起子，旋鬆將處理器風扇和散熱器組件固定在主機板上的四顆緊固螺絲。

警告：卸下處理器風扇和散熱器組件後，將其正面朝下放在一邊或側放，以避免損壞散熱器熱介面。

5. 從電腦中提起處理器風扇和散熱器組件。



1	處理器風扇纜線	2	處理器風扇和散熱器組件
3	緊固螺絲 (4 顆)		

裝回處理器風扇和散熱器組件

1. 按照[開始操作之前](#)中的說明進行操作。
2. 清潔散熱器底部的熱膏。

警告：請確定塗上新的熱脂。新的熱脂對確保充分的熱點合很重要，這是實現最佳處理器作業所必需的。

3. 將新的熱脂塗在處理器的頂部。
4. 將處理器風扇和散熱器組件置於處理器上。
5. 將處理器風扇和散熱器組件上的四顆緊固螺絲與主機板上的螺絲孔對齊。
6. 擰緊將處理器風扇和散熱器組件固定在主機板上的四顆緊固螺絲。

註：請確定處理器風扇和散熱器組件已正確牢固安裝。

7. 將處理器風扇纜線連接至主機板連接器 FAN_CPU (請參閱[主機板元件](#))。
 8. 裝回機箱蓋 (請參閱[裝回機箱蓋](#))。
 9. 將電腦和裝置連接至電源插座，然後將它們開啟。
-

[返回目錄頁](#)

[返回目錄頁](#)

前 I/O 面板

Dell™ Inspiron™ 620 維修手冊

- [卸下前 I/O 面板](#)
- [裝回前 I/O 面板](#)

- ⚠ **警告：** 拆裝電腦內部元件之前，請先閱讀電腦隨附的安全資訊。若要獲得其他安全性方面的最佳實踐資訊，請參閱 Regulatory Compliance (法規遵循) 首頁 (dell.com/regulatory_compliance)。
- ⚠ **警告：** 為防止觸電，在卸下機箱蓋之前，請務必從電源插座中拔下電腦電源線。
- ⚠ **警告：** 請勿在卸下任何護蓋 (包括機箱蓋、前蓋、填塞托架、前面板插件等) 的情況下操作電腦。
- ⚠ **警告：** 只有獲得認證的維修技術人員才可維修您的電腦。由未經 Dell 授權的維修所造成的損壞不在保固範圍之內。

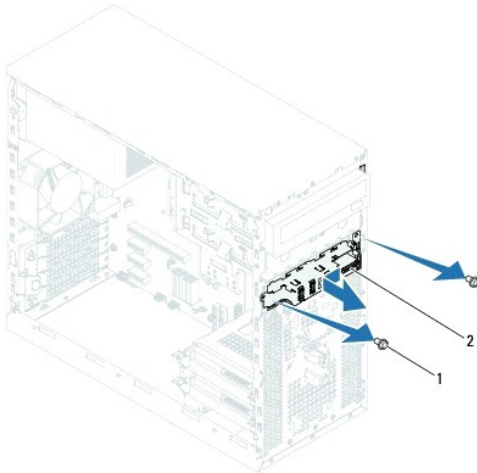
卸下前 I/O 面板

🔧 **註：** 拔下纜線時，請記下所有纜線的佈置方式，以便在安裝新的前 I/O 面板時可以正確地重新佈置纜線。

1. 按照 [開始操作之前](#) 中的說明進行操作。
2. 卸下機箱蓋 (請參閱 [卸下機箱蓋](#))。
3. 卸下前蓋 (請參閱 [卸下前蓋](#))。

⚠ **警告：** 將前 USB 面板從電腦中滑出時，請格外小心。如果不小心，可能會損壞纜線連接器和纜線固定夾。

4. 從主機板連接器 AUDIOF1、USBF1 和 USBF2 上拔下前 I/O 面板纜線 (請參閱 [主機板元件](#))。
5. 卸下將前 I/O 面板固定在前面板上的兩顆螺絲。
6. 如圖所示，向側面滑動前 I/O 面板，以從前面板上釋放箝位並拉開前 I/O 面板。



1	螺絲 (2 顆)	2	前 I/O 面板
---	----------	---	----------

裝回前 I/O 面板

⚠ **警告：** 為避免損壞纜線連接器和纜線固定夾，請小心地將前 I/O 面板滑入前 I/O 面板箝位插槽中。

1. 按照[開始操作之前](#)中的說明進行操作。
2. 將前 I/O 面板插位與前 I/O 面板插位插槽對齊，並將插位滑入插槽中。
3. 裝回將前 I/O 面板固定在前面板上的兩顆螺絲。
4. 將前 I/O 面板纜線連接至主機板連接器 AUDIOF1、USB1 和 USB2 (請參閱[主機板元件](#))。
5. 裝回前蓋 (請參閱[裝回前蓋](#))。
6. 裝回機箱蓋 (請參閱[裝回機箱蓋](#))。
7. 將電腦和裝置連接至電源插座，然後將它們開啟。

[返回目錄頁](#)

[返回目錄頁](#)

記憶體模組

Dell™ Inspiron™ 620 維修手冊

- [卸下記憶體模組](#)
- [裝回記憶體模組](#)

警告： 拆裝電腦內部元件之前，請先閱讀電腦隨附的安全資訊。若要獲得其他安全性方面的最佳實踐資訊，請參閱 Regulatory Compliance (法規遵循) 首頁 (dell.com/regulatory_compliance)。

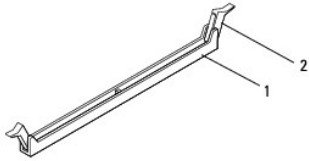
警告： 為防止觸電，在卸下機箱蓋之前，請務必從電源插座中拔下電腦電源線。

警告： 請勿在卸下任何護蓋 (包括機箱蓋、前蓋、填塞托架、前面板插件等) 的情況下操作電腦。

警告： 只有獲得認證的維修技術人員才可維修您的電腦。由未經 Dell 授權的維修所造成的損壞不在保固範圍之內。

卸下記憶體模組

1. 按照[開始操作之前](#)中的說明進行操作。
2. 卸下機箱蓋 (請參閱[卸下機箱蓋](#))。
3. 找到主機板上的記憶體模組 (請參閱[主機板元件](#))。
4. 向外按壓記憶體模組連接器兩端的固定夾。



1	記憶體模組連接器	2	固定夾 (2 個)
---	----------	---	-----------

5. 握住記憶體模組並將其向上提起。

如果記憶體模組很難卸下，請輕輕前後搖動記憶體模組以將其從連接器中卸下。

裝回記憶體模組

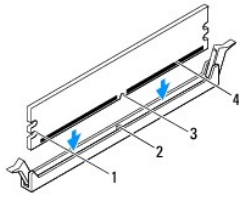
1. 按照[開始操作之前](#)中的說明進行操作。
2. 向外按壓記憶體模組連接器兩端的固定夾。

警告： 只有獲得認證的維修技術人員才可維修您的電腦。由未經 Dell 授權的維修所造成的損壞不在保固範圍之內。

警告： 如果您在記憶體升級期間從電腦中卸下原有的記憶體模組，請將其與任何新記憶體模組分開放置，即使記憶體新模組也是從 Dell 購買的。如有可能，請勿將一個原有的記憶體模組與一個新記憶體組對使用。否則，電腦可能無法正常啟動。

警告： 請勿安裝 ECC 或 DDR3U 記憶體模組。

3. 將記憶體模組底部的槽口與記憶體模組連接器中的彈片對齊。

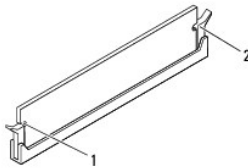


1	凹口 (2 個)	2	彈片
3	槽口	4	記憶體模組

△ 警告：為避免損壞記憶體模組，請在記憶體模組兩端均勻用力，將其垂直向下按入連接器。

- 將記憶體模組插入連接器，直至其卡入到位。

如果正確插入記憶體模組，固定夾會自行卡入記憶體模組兩端的凹口。




1	凹口 (2 個)	2	固定夾 (2 個) (已卡入到位)
---	----------	---	-------------------

- 裝回機箱蓋 (請參閱[裝回機箱蓋](#))。

- 將電腦和裝置連接至電源插座，然後將它們開啟。

如果出現表明記憶體大小已變更的訊息，請按 <F1> 鍵繼續。

- 登入您的電腦。

若要驗證記憶體是否安裝正確，請按一下 **開始**  → **控制台** → **系統**。

查看列出的記憶體 (RAM) 容量。

[返回目錄頁](#)

[返回目錄頁](#)

電源供應器

Dell™ Inspiron™ 620 維修手冊

- [卸下電源供應器](#)
- [裝回電源供應器](#)

警告： 拆裝電腦內部元件之前，請先閱讀電腦隨附的安全資訊。若要獲得其他安全性方面的最佳實踐資訊，請參閱 Regulatory Compliance (法規遵循) 首頁 (dell.com/regulatory_compliance)。

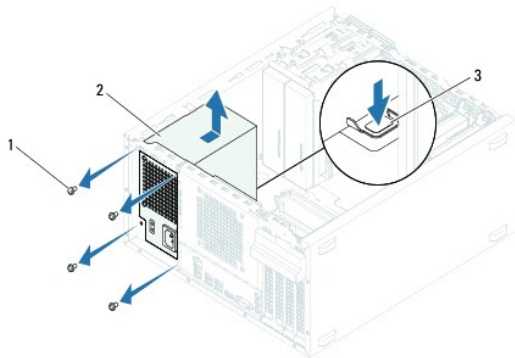
警告： 為防止觸電，在卸下機箱蓋之前，請務必從電源插座中拔下電腦電源線。

警告： 請勿在卸下任何護蓋 (包括機箱蓋、前蓋、填塞托架、前面板插件等) 的情況下操作電腦。

警告： 只有獲得認證的維修技術人員才可維修您的電腦。由未經 Dell 授權的維修所造成的損壞不在保固範圍之內。

卸下電源供應器


1. 按照[開始操作之前](#)中的說明進行操作。
2. 卸下機箱蓋 (請參閱[卸下機箱蓋](#))。
3. 從主機板和磁碟機上拔下直流電源線 (請參閱[主機板元件](#))。
4. 卸下將電源供應器固定在機箱上的四顆螺絲。
5. 按壓電源供應器箝位，以從機箱中釋放電源供應器。
6. 滑動並提起電源供應器，使其脫離機箱。



1	螺絲 (4 顆)	2	電源供應器
3	電源供應器箝位		

裝回電源供應器

1. 按照[開始操作之前](#)中的說明進行操作。
2. 將電源供應器滑向機箱背面。
3. 將電源供應器上的螺絲孔與機箱上的螺絲孔對齊。

 **警告：**不裝回並擰緊所有螺絲可能會導致觸電，因為這些螺絲是系統接地的關鍵零件。

4. 裝回將電源供應器固定在機箱上的四顆螺絲。
5. 將直流電源線連接至主機板和磁碟機 (請參閱[主機板元件](#))。
6. 裝回機箱蓋 (請參閱[裝回機箱蓋](#))。
7. 將電腦和裝置連接至電源插座，然後將它們開啟。

[返回目錄頁](#)

[返回目錄頁](#)

電源按鈕模組

Dell™ Inspiron™ 620 維修手冊

- [卸下電源按鈕模組](#)
- [裝回電源按鈕模組](#)

警告： 拆裝電腦內部元件之前，請先閱讀電腦隨附的安全資訊。若要獲得其他安全性方面的最佳實踐資訊，請參閱 Regulatory Compliance (法規遵循) 首頁 (dell.com/regulatory_compliance)。

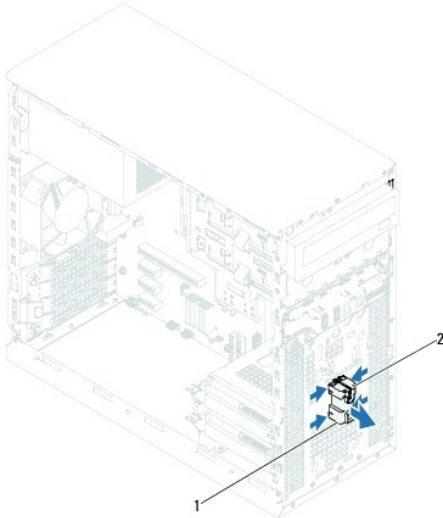
警告： 為防止觸電，在卸下機箱蓋之前，請務必從電源插座中拔下電腦電源線。

警告： 請勿在卸下任何護蓋 (包括機箱蓋、前蓋、填塞托架、前面板插件等) 的情況下操作電腦。

警告： 只有獲得認證的維修技術人員才可維修您的電腦。由未經 Dell 授權的維修所造成的損壞不在保固範圍之內。

卸下電源按鈕模組

1. 按照[開始操作之前](#)中的說明進行操作。
2. 卸下機箱蓋 (請參閱[卸下機箱蓋](#))。
3. 卸下前蓋 (請參閱[卸下前蓋](#))。
4. 從主機板連接器 LEDH1 上拔下電源按鈕模組纜線 (請參閱[主機板元件](#))。
5. 按壓電源按鈕模組彈片並拉動電源按鈕模組，以將其從前面板釋放。



1	電源按鈕模組	2	電源按鈕模組彈片 (4 個)
---	--------	---	----------------

6. 將電源按鈕模組置於一側安全的位置。

裝回電源按鈕模組

1. 按照[開始操作之前](#)中的說明進行操作。

2. 將電源按鈕組彈片與前面板上的插槽對齊，並將彈片推入插槽中。
3. 將電源按鈕組纜線連接至主機板連接器 LEDH1 (請參閱[主機板元件](#))。
4. 裝回前蓋 (請參閱[裝回前蓋](#))。
5. 裝回機箱蓋 (請參閱[裝回機箱蓋](#))。
6. 將電腦和裝置連接至電源插座，然後將它們開啟。

[返回目錄頁](#)

[返回目錄頁](#)

主機板

Dell™ Inspiron™ 620 維修手冊

- [卸下主機板](#)
- [裝回主機板](#)
- [在 BIOS 中輸入服務標籤](#)

警告： 拆裝電腦內部元件之前，請先閱讀電腦隨附的安全資訊。若要獲得其他安全性方面的最佳實踐資訊，請參閱 Regulatory Compliance (法規遵循) 首頁 (dell.com/regulatory_compliance)。

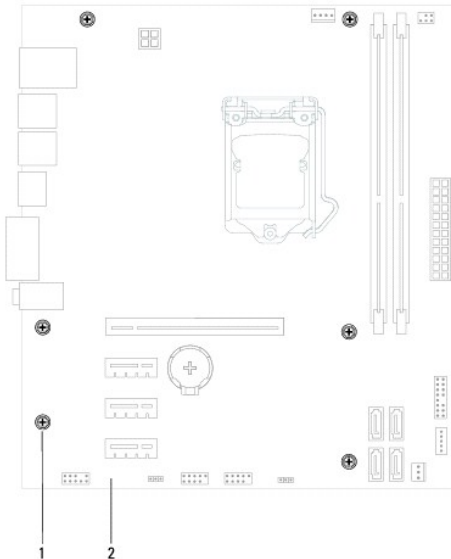
警告： 為防止觸電，在卸下機箱蓋之前，請務必從電源插座中拔下電腦電源線。

警告： 請勿在卸下任何護蓋 (包括機箱蓋、前蓋、填塞托架、前面板插件等) 的情況下操作電腦。



警告： 只有獲得認證的維修技術人員才可維修您的電腦。由未經 Dell 授權的維修所造成的損壞不在保固範圍之內。

卸下主機板

1. 按照[開始操作之前](#)中的說明進行操作。
2. 卸下機箱蓋 (請參閱[卸下機箱蓋](#))。
3. 卸下所有 PCI Express 卡 (如果有) (請參閱[卸下 PCI Express 卡](#))。
4. 卸下處理器風扇和散熱器組件 (請參閱[卸下處理器風扇和散熱器組件](#))。
5. 卸下處理器 (請參閱[卸下處理器](#))。
6. 卸下記憶體模組 (請參閱[卸下記憶體模組](#))，並記下每個記憶體模組分別是從哪個 DIMM 插槽卸下的，以便裝回主機板後可將記憶體模組安裝在相同的插槽中。
7. 拔下連接至主機板的所有纜線 (請參閱[主機板元件](#))。拔下纜線時，請記下所有纜線的佈置方式，以便在安裝新的主機板後可以正確地重新佈置纜線。
8. 卸下將主機板固定在機箱上的六顆螺絲。



1	螺絲 (6 顆)	2	主機板
---	----------	---	-----

9. 提起主機板，使其脫離機箱。
 10. 將卸下的主機板與更換主機板進行比較，以確保它們相同。
 -  **註：**更換主機板上有些元件和連接器的位置可能會與現有主機板上的元件和連接器位置不同。
 -  **註：**更換主機板上的跳線設定是在工廠中預先設定的。
-

裝回主機板

1. 按照[開始操作之前](#)中的說明進行操作。
2. 將主機板輕輕放入機箱中，並將其滑向電腦背面。
3. 裝回將主機板固定在機箱上的六顆螺絲。
4. 連接您之前從主機板上拔下的纜線 (請參閱[主機板元件](#))。
5. 裝回處理器 (請參閱[裝回處理器](#))。
6. 裝回處理器風扇和散熱器組件 (請參閱[裝回處理器風扇和散熱器組件](#))。

 **警告：**只有獲得認證的維修技術人員才可維修您的電腦。由未經 Dell 授權的維修所造成的損壞不在保固範圍之內。

 **警告：**請確定散熱器組件已正確牢固安裝。

7. 裝回記憶體模組 (請參閱[裝回記憶體模組](#))。
 8. 裝回所有 PCI Express 卡 (如果有) (請參閱[裝回 PCI Express 卡](#))。
 9. 裝回機箱蓋 (請參閱[裝回機箱蓋](#))。
 10. 將電腦和裝置連接至電源插座，然後將它們開啟。
 11. 如有必要，請更新系統 BIOS (請參閱[更新 BIOS](#))。
 12. 輸入服務標籤 (請參閱[在 BIOS 中輸入服務標籤](#))。
-

在 BIOS 中輸入服務標籤

1. 開啟電腦。
2. 在 POST 期間按 <F2> 鍵，以進入系統設定程式。
3. 在 Main (主要) 標籤中的 Set Service Tag (設定服務標籤) 欄位中，輸入服務標籤。

 **註：**僅當未填入服務標籤時，Set Service Tag (設定服務標籤) 欄位才允許您手動輸入服務標籤。

[返回目錄頁](#)

[返回目錄頁](#)

系統設定程式

Dell™ Inspiron™ 620 維修手冊

- [概觀](#)
- [清除忘記的密碼](#)
- [清除 CMOS 密碼](#)

概觀

使用系統設定程式可執行以下作業：


- 1 在您添加、更換或卸下電腦中的任何硬體後，變更系統組態資訊
- 1 設定或變更使用者可選擇的選項，例如使用者密碼
- 1 讀取目前記憶體體的容量，或者設定已安裝的硬碟機類型

 **警告：**除非您是相當有經驗的電腦使用者，否則請勿變更此程式的設定。某些變更可能會導致電腦工作異常。

 **註：**變更系統設定程式之前，建議您記下系統設定程式的螢幕資訊，以備將來參考。

進入系統設定程式

1. 開啟 (或重新啟動) 電腦。
2. 當螢幕上顯示 DELL 徽標時，請注意觀察，等候顯示 F2 提示，然後立即按 <F2> 鍵。

 **註：**F2 提示表示鍵盤已初始化。該提示顯示時間很短，所以您必須注意觀察，等候它的顯示，然後按 <F2> 鍵。如果您在出現 F2 提示前按 <F2> 鍵，該按鍵動作將無效。如果您等候過久，並且螢幕上已顯示作業系統徽標，請繼續等候，直至看到 Microsoft Windows 桌面。然後關閉電腦 (請參閱[關閉電腦](#)) 並再試一次。

系統設定程式螢幕

系統設定程式螢幕將會顯示有關電腦目前組態或可變更組態的資訊。螢幕上的資訊分為三個區域：**設定項目**、**現用說明螢幕**和**按鍵功能**。

設定項目 — 此區域顯示在系統設定程式視窗的左側。此區域為可捲動的清單，其中包含定義電腦組態 (包括安裝的硬體、省電及安全保護功能) 的功能。 可使用上方向鍵和下方向鍵向上和向下捲動清單。反白顯示某選項後， 說明螢幕 將顯示有關該選項的更多資訊，以及該選項的可用設定。	說明螢幕 — 此區域顯示在系統設定程式視窗的右側，其中包含有關 設定項目 中所列每個選項的資訊。在此區域中，您可以檢視有關電腦的資訊，並變更目前設定。 按上方向鍵和下方向鍵可反白顯示選項。按 <Enter> 鍵可使該選項成為現用選項，並返回 設定項目 。 註： 並非 設定項目 中所列出的所有設定均可變更。
按鍵功能 — 此區域顯示在 說明螢幕 下面，並列出現用系統設定程式區域中的按鍵及其功能。	

系統設定程式選項

 **註：**根據您的電腦和所安裝裝置的不同，本章節中列出的項目並不一定完全按照列出的內容出現。

Main (主要)	
System Information (系統資訊)	顯示系統名稱
BIOS Version (BIOS 版本)	顯示 BIOS 版本號碼
Build Date (建置日期)	以 mm/dd/yyyy 格式顯示建置日期
System Date (系統日期)	以 mm/dd/yyyy 格式顯示目前日期
System Time (系統時間)	以 hh:mm:ss 格式顯示目前時間
Service Tag (服務標籤)	顯示電腦的服務標籤 (如果有服務標籤)
	顯示用於手動輸入服務標籤的欄位 (如果沒有服務標籤)
Asset Tag (資產標籤)	顯示電腦的資產標籤 (如果有資產標籤)

Processor Information (處理器資訊)	
Processor Type (處理器類型)	顯示處理器類型
L2 Cache (L2 快取記憶體)	顯示 L2 快取記憶體大小
L3 Cache (L3 快取記憶體)	顯示 L3 快取記憶體大小
Memory Information (記憶體資訊)	
Memory Installed (已安裝的記憶體)	指示已安裝的記憶體容量 (以 MB 為單位)
Memory Speed (記憶體速度)	指示記憶體速度 (以 MHz 為單位)
Memory Technology (記憶體技術)	指示已安裝記憶體的類型
Memory Channel (記憶體通道)	指示單通道模式或雙通道模式
Device Information (裝置資訊)	
SATA 0	顯示連接至 SATA 0 連接器的 SATA 磁碟機
SATA 1	顯示連接至 SATA 1 連接器的 SATA 磁碟機
SATA 2	顯示連接至 SATA 2 連接器的 SATA 磁碟機
SATA 3	顯示連接至 SATA 3 連接器的 SATA 磁碟機
Advanced (進階)	
CPU Configuration (CPU 組態)	<ul style="list-style-type: none"> 1 Hyper-Threading — Enabled (已啟用) 或 Disabled (已停用) (預設為 Enabled [已啟用]) 1 Active Processor Cores (現用處理器核心) — All (全部) ; 1 : 2 ; 3 (預設為 All [全部]) 1 Limit CPUID Value (限制 CPUID 值) — Enabled (已啟用) 或 Disabled (已停用) (預設為 Disabled [已停用]) 1 CPU XD Support (CPU XD 支援) — Enabled (已啟用) 或 Disabled (已停用) (預設為 Enabled [已啟用]) 1 Intel Virtualization Technology (Intel 虛擬化技術) — Enabled (已啟用) 或 Disabled (已停用) (預設為 Enabled [已啟用]) 1 Intel SpeedStep — Enabled (已啟用) 或 Disabled (已停用) (預設為 Enabled [已啟用]) 1 Intel Turbo Boost Technology (Intel Turbo Boost 技術) — Enabled (已啟用) 或 Disabled (已停用) (預設為 Enabled [已啟用]) 1 CPU C6 Report (CPU C6 報告) — Enabled (已啟用) 或 Disabled (已停用) (預設為 Enabled [已啟用])
Graphics Configuration (圖形組態)	<ul style="list-style-type: none"> 1 Intel Multiple Monitor Feature (Intel 多重監視器功能) — Enabled (已啟用) 或 Disabled (已停用) (預設為 Disabled [已停用])
System Configuration (系統組態)	<ul style="list-style-type: none"> 1 Onboard Audio Controller (機載音效控制器) — Enabled (已啟用) 或 Disabled (已停用) (預設為 Enabled [已啟用]) 1 Onboard LAN Controller (機載 LAN 控制器) — Enabled (已啟用) 或 Disabled (已停用) (預設為 Enabled [已啟用]) 1 Onboard LAN Boot ROM (機載 LAN 啟動 ROM) — Enabled (已啟用) 或 Disabled (已停用) (預設為 Disabled [已停用]) 1 SATA Mode (SATA 模式) — AHCI ; RAID (預設為 AHCI) 1 USB Controller (USB 控制器) — Enabled (已啟用) 或 Disabled (已停用) (預設為 Enabled [已啟用]) 1 USB Storage Boot Function (USB 儲存裝置啟動功能) — Enabled (已啟用) 或 Disabled (已停用) (預設為 Enabled [已啟用]) 1 Onboard Card Reader (機載讀卡器) — Enabled (已啟用) 或 Disabled (已停用) (預設為 Enabled [已啟用]) 1 Onboard Serial Port (機載序列埠) — Enabled (已啟用) 或 Disabled (已停用) (預設為 Enabled [已啟用]) 1 Serial Port IO Address/IRQ (序列埠 IO 位址/IRQ) — 3F8h/IRQ4 ; 2F8h/IRQ3 ; 3E8h/IRQ4 ; 2E8h/IRQ3 (預設為 3F8h/IRQ4)
Power Management (電源管理)	<ul style="list-style-type: none"> 1 USB Powershare in Sleep State (睡眠狀態下的 USB Powershare) — Normal (正常) ; Enhanced (增強) (預設為 Normal [正常]) 1 Resume by PS/2 Devices (由 PS/2 裝置恢復) — Enabled (已啟用) 或 Disabled (已停用) (預設為 Enabled [已啟用]) 1 Auto Power On (自動開機) — Enabled (已啟用) 或 Disabled (已停用) (預設為 Disabled [已停用]) 1 Auto Power On Date (自動開機日期) — 0 至 31.0 表示每天 (預設為 15) 1 Auto Power On Hour (自動開機小時) — 0 至 23 (預設為 12) 1 Auto Power On Minute (自動開機分鐘) — 0 至 59 (預設為 30) 1 Auto Power On Second (自動開機秒鐘) — 0 至 59 (預設為 30)
POST Behavior (POST 行為)	<ul style="list-style-type: none"> 1 Bootup NumLock State (啟動數字鎖定狀態) — On (開啟) ; Off (關閉) (預設為 On [開啟]) 1 Keyboard Error Report (鍵盤錯誤報告) — Enabled (已啟用) ; Disabled (已停用) (預設為 Enabled [已啟用])
Security (安全保護)	
Unlock Setup Status (解除鎖定設定程式狀態)	顯示設定程式狀態
Admin Password Status (管理員密碼狀態)	顯示管理員密碼狀態
System Password Status (系統密碼狀態)	顯示系統密碼狀態
Admin Password (管理員密碼)	可讓您設定、變更或刪除管理員密碼 註： 刪除管理員密碼將會刪除系統密碼。因此，必須先設定管理員密碼，再設定系統密碼。
System Password (系統密碼)	可讓您設定、變更或刪除系統密碼
Boot Menu Security (啟動選單安全保護)	Enabled (已啟用) 或 Disabled (已停用) 如果啟用此設定，使用者必須輸入管理員密碼才能存取 F12 啟動選單 (預設為 Disabled [已停用])


HDD Protection Feature (HDD 保護功能)	Enabled (已啟用) 或 Disabled (已停用) (預設為 Disabled [已停用])
Boot (啟動)	
1st Boot Priority (第一啟動優先順序)	指定可用裝置的啟動順序 Hard Disk (硬碟) ; CD/DVD ; Network (網路) ; USB Floppy (USB 軟碟) ; USB Hard Disk (USB 硬碟) ; USB CD/DVD ; Disabled (已停用) (預設為 Hard Disk [硬碟])
2nd Boot Priority (第二啟動優先順序)	指定可用裝置的啟動順序 Hard Disk (硬碟) ; CD/DVD ; Network (網路) ; USB Floppy (USB 軟碟) ; USB Hard Disk (USB 硬碟) ; USB CD/DVD ; Disabled (已停用) (預設為 CD/DVD)
3rd Boot Priority (第三啟動優先順序)	指定可用裝置的啟動順序 Hard Disk (硬碟) ; CD/DVD ; Network (網路) ; USB Floppy (USB 軟碟) ; USB Hard Disk (USB 硬碟) ; USB CD/DVD ; Disabled (已停用) (預設為 USB Floppy [USB 軟碟])
4th Boot Priority (第四啟動優先順序)	指定可用裝置的啟動順序 Hard Disk (硬碟) ; CD/DVD ; Network (網路) ; USB Floppy (USB 軟碟) ; USB Hard Disk (USB 硬碟) ; USB CD/DVD ; Disabled (已停用) (預設為 Network [網路])
5th Boot Priority (第五啟動優先順序)	指定可用裝置的啟動順序 Hard Disk (硬碟) ; CD/DVD ; Network (網路) ; USB Floppy (USB 軟碟) ; USB Hard Disk (USB 硬碟) ; USB CD/DVD ; Disabled (已停用) (預設為 USB Hard Disk [USB 硬碟])
6th Boot Priority (第六啟動優先順序)	指定可用裝置的啟動順序 Hard Disk (硬碟) ; CD/DVD ; Network (網路) ; USB Floppy (USB 軟碟) ; USB Hard Disk (USB 硬碟) ; USB CD/DVD ; Disabled (已停用) (預設為 USB CD/DVD)
Exit (結束)	
Exit options (結束選項)	提供 Save Changes and Reset (儲存變更並重設)、Discard Changes and Reset (放棄變更並重設) 和 Load Defaults (載入預設值) 選項

Boot Sequence (啟動順序)

此功能可讓您變更裝置的啟動順序。

Boot Options (啟動選項)

- 1 **USB Floppy (USB 軟碟)** — 電腦嘗試從 USB 軟碟機啟動。如果軟碟中沒有作業系統，電腦將產生一則錯誤訊息。
- 1 **Hard Drive (硬碟機)** — 電腦嘗試從主硬碟機啟動。如果硬碟機中沒有作業系統，電腦將產生一則錯誤訊息。
- 1 **CD/DVD/CD-RW Drive (CD/DVD/CD-RW 磁碟機)** — 電腦嘗試從 CD/DVD/CD-RW 磁碟機啟動。如果 CD/DVD/CD-RW 磁碟機中沒有 CD/DVD/CD-RW，或者 CD/DVD/CD-RW 中沒有作業系統，電腦將產生一則錯誤訊息。
- 1 **USB Storage Device (USB 儲存裝置)** — 將記憶體裝置插入 USB 連接器並重新啟動電腦。當螢幕右下角顯示 F12 Boot Options (F12 啟動選項) 時，請按 <F12> 鍵。BIOS 會偵測到該裝置，並將 USB 快閃選項新增至啟動選單。

 **註：**若要啟動至 USB 裝置，此裝置必須可啟動。若要確定裝置是否可啟動，請查看裝置說明文件。


- 1 **Network (網路)** — 電腦嘗試從網路啟動。如果在網路上找不到作業系統，電腦將產生一則錯誤訊息。

 **註：**若要從網路啟動，請確定已在系統設定程式中啟用 Onboard LAN Boot ROM (機載 LAN 啟動 ROM) 選項 (請參閱 [系統設定程式](#))。

Changing Boot Sequence for the Current Boot (變更啟動順序以用於目前啟動)

您可以使用此功能變更目前的啟動順序 (例如，從 CD/DVD/CD-RW 磁碟機啟動以執行 Drivers and Utilities 光碟上的 Dell Diagnostics)。診斷測試完成後，會恢復先前的啟動順序。


1. 如果您要從 USB 裝置啟動，請將 USB 裝置連接至 USB 連接器。
2. 開啟 (或重新啟動) 電腦。
3. 當螢幕右下角顯示 F2 Setup, F12 Boot Options (F2 設定, F12 啟動選項) 時，請按 <F12> 鍵。

 **註：**如果您等候過久，並且螢幕上已顯示作業系統徽標，請繼續等候，直至看到 Microsoft Windows 桌面。然後關閉電腦，並再試一次。

螢幕上會顯示 **Boot Device Menu (啟動裝置選單)**，列出所有可用的啟動裝置。


4. 從 **Boot Device Menu (啟動裝置選單)** 中選擇您要從其啟動的裝置。

例如，如果您要啟動至 USB 記憶體磁碟，請反白顯示 **USB Storage Device (USB 儲存裝置)**，然後按 <Enter> 鍵。

 **註：**若要啟動至 USB 裝置，此裝置必須可啟動。若要確定裝置是否可啟動，請查看裝置說明文件。

Changing Boot Sequence for Future Boots (變更啟動順序以用於今後啟動)

1. 進入系統設定程式 (請參閱[進入系統設定程式](#))。
2. 使用方向鍵反白顯示 **Boot (啟動)** 選單選項，然後按 <Enter> 鍵存取選單。

 **註：**記下目前的啟動順序，以備要恢復時使用。


3. 按上方向鍵和下方向鍵在裝置清單中移動。
4. 按加號 (+) 或減號 (-) 變更裝置的啟動優先順序。

清除忘記的密碼

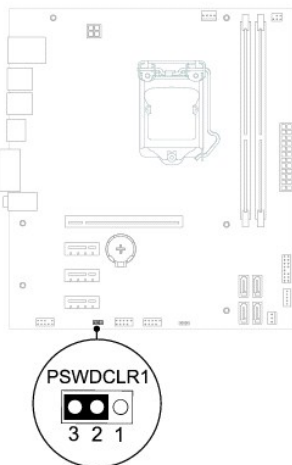
 **警告：**開始執行本章節中的任何程序之前，請先閱讀電腦隨附的安全說明。

 **警告：**必須斷開電腦與電源插座的連接才能清除密碼設定。

 **警告：**只有獲得認證的維修技術人員才可維修您的電腦。由未經 Dell 授權的維修所造成的損壞不在保固範圍之內。

 **警告：**為防止靜電損壞，請使用接地腕帶或經常碰觸未上漆的金屬表面 (例如電腦上的連接器)，以導去身上的靜電。

1. 按照[開始操作之前](#)中的說明進行操作。
2. 卸下機箱蓋 (請參閱[卸下機箱蓋](#))。
3. 找到主機板上的 3 插腳密碼重設跳線 (PSWDCLR1) (請參閱[主機板元件](#))。
4. 從插腳 2 和插腳 3 上拔下 2 插腳跳線塞，並將跳線塞安插在插腳 1 和插腳 2 上。



5. 開啟電腦以清除密碼。

6. 關閉電腦，並從電源插座上拔下電腦及連接的所有裝置的電源線。
7. 從插腳 1 和插腳 2 上拔下 2 插腳跳線塞，並將其重新安插在插腳 2 和插腳 3 上，即可啟用密碼功能。
8. 裝回機箱蓋 (請參閱[裝回機箱蓋](#))。
9. 將電腦和裝置連接至電源插座，然後將它們開啟。

清除 CMOS 密碼

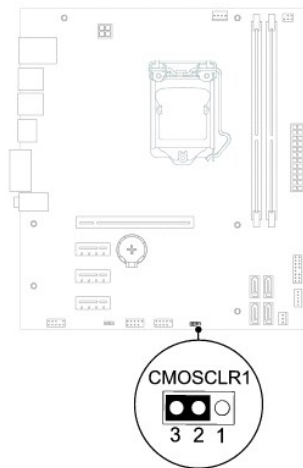
警告：開始執行本章節中的任何程序之前，請先閱讀電腦隨附的安全說明。

警告：必須斷開電腦與電源插座的連接才能清除密碼設定。

警告：只有獲得認證的維修技術人員才可維修您的電腦。由未經 Dell 授權的維修所造成的損壞不在保固範圍之內。

警告：為防止靜電損壞，請使用接地腕帶或經常碰觸未上漆的金屬表面 (例如電腦上的連接器)，以導去身上的靜電。

1. 按照[開始操作之前](#)中的說明進行操作。
2. 卸下機箱蓋 (請參閱[卸下機箱蓋](#))。
3. 找到主機板上的 3 插腳 CMOS 重設跳線 (CMOSCLR1) (請參閱[主機板元件](#))。
4. 從插腳 2 和插腳 3 上拔下 2 插腳跳線塞，並將跳線塞安插在插腳 1 和插腳 2 上。



5. 等待大約五秒鐘以清除 CMOS 設定。
6. 從插腳 1 和插腳 2 上拔下 2 插腳跳線塞，並將其重新安插在插腳 2 和插腳 3 上。
7. 裝回機箱蓋 (請參閱[裝回機箱蓋](#))。
8. 將電腦和裝置連接至電源插座，然後將它們開啟。

[返回目錄頁](#)

技術概觀

Dell™ Inspiron™ 620 維修手冊

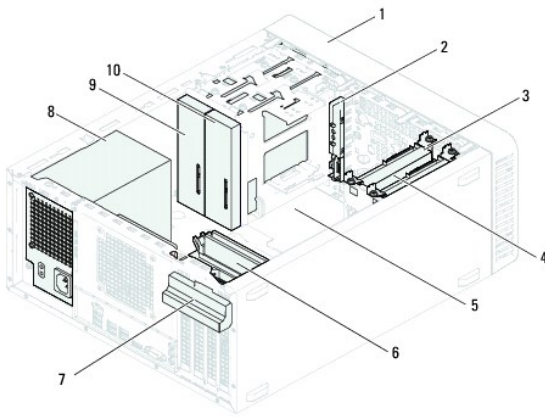
- [電腦內部視圖](#)
- [主機板元件](#)

警告：拆裝電腦內部元件之前，請先閱讀電腦隨附的安全資訊。若要獲得其他安全性方面的最佳實踐資訊，請參閱 Regulatory Compliance (法規遵循) 首頁 (dell.com/regulatory_compliance)。

警告：為防止靜電損壞，請使用接地腕帶或經常碰觸未上漆的金屬表面 (例如電腦上的連接器)，以導去身上的靜電。

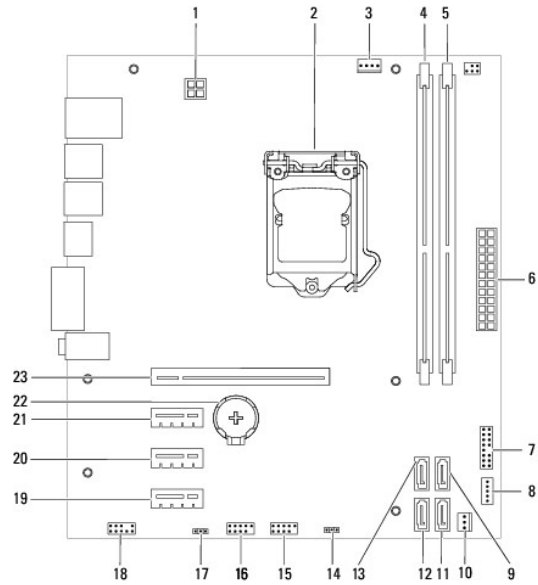
警告：只有獲得認證的維修技術人員才可維修您的電腦。由未經 Dell 授權的維修所造成的損壞不在保固範圍之內。

電腦內部視圖



1	前蓋	2	前 I/O 面板
3	主硬碟機	4	次硬碟機
5	主機板	6	記憶體模組
7	插卡固定托架	8	電源供應器
9	主光碟機	10	次光碟機

主機板元件





1	電源連接器 (ATX12V)	2	處理器插槽
3	處理器風扇連接器 (FAN_CPU)	4	記憶體模組連接器 (DIMM1)
5	記憶體模組連接器 (DIMM2)	6	主電源連接器 (ATX)
7	電源按鈕連接器 (LEDH1)	8	內建喇叭連接器 (INTSPKR1)
9	SATA 磁碟機連接器 (SATA 2)	10	機箱風扇連接器 (FAN_SYS1)
11	SATA 磁碟機連接器 (SATA 1)	12	SATA 磁碟機連接器 (SATA 0)
13	SATA 磁碟機連接器 (SATA 3)	14	CMOS 重設跳線 (CMOSCLR1)
15	前面板 USB 連接器 (USBF2)	16	前面板 USB 連接器 (USBF1)
17	密碼重設跳線 (PSWDCLR1)	18	前面板音效連接器 (AUDIOF1)
19	PCI Express x1 卡插槽 (SLOT4)	20	PCI Express x1 卡插槽 (SLOT3)
21	PCI Express x1 卡插槽 (SLOT2)	22	電池槽 (BATTERY)
23	PCI Express x16 卡插槽 (SLOT1)		

[返回目錄頁](#)

[返回目錄頁](#)

Dell™ Inspiron™ 620 維修手冊

 **註：**「註」表示可以幫助您更有效地使用電腦的重要資訊。

 **警告：**「警告」表示有可能會損壞硬體或導致資料遺失，並告訴您如何避免發生此類問題。

 **警告：**「警告」表示有可能會導致財產損失、人身傷害甚至死亡。

本文件中的資訊如有變更，恕不另行通知。
© 2011 Dell Inc. 版權所有，翻印必究。

本文中使用的商標：Dell™、DELL 徽標和 Inspiron™ 是 Dell Inc. 的商標；Microsoft(R)、Windows(R) 和 Windows 開始按鈕徽標  是 Microsoft Corporation 在美國和/或其他國家/地區商標或註冊商標。

未經 Dell Inc. 書面許可，嚴禁以任何形式複製這些資料。

2011 - 05 Rev. A00

[返回目錄頁](#)